



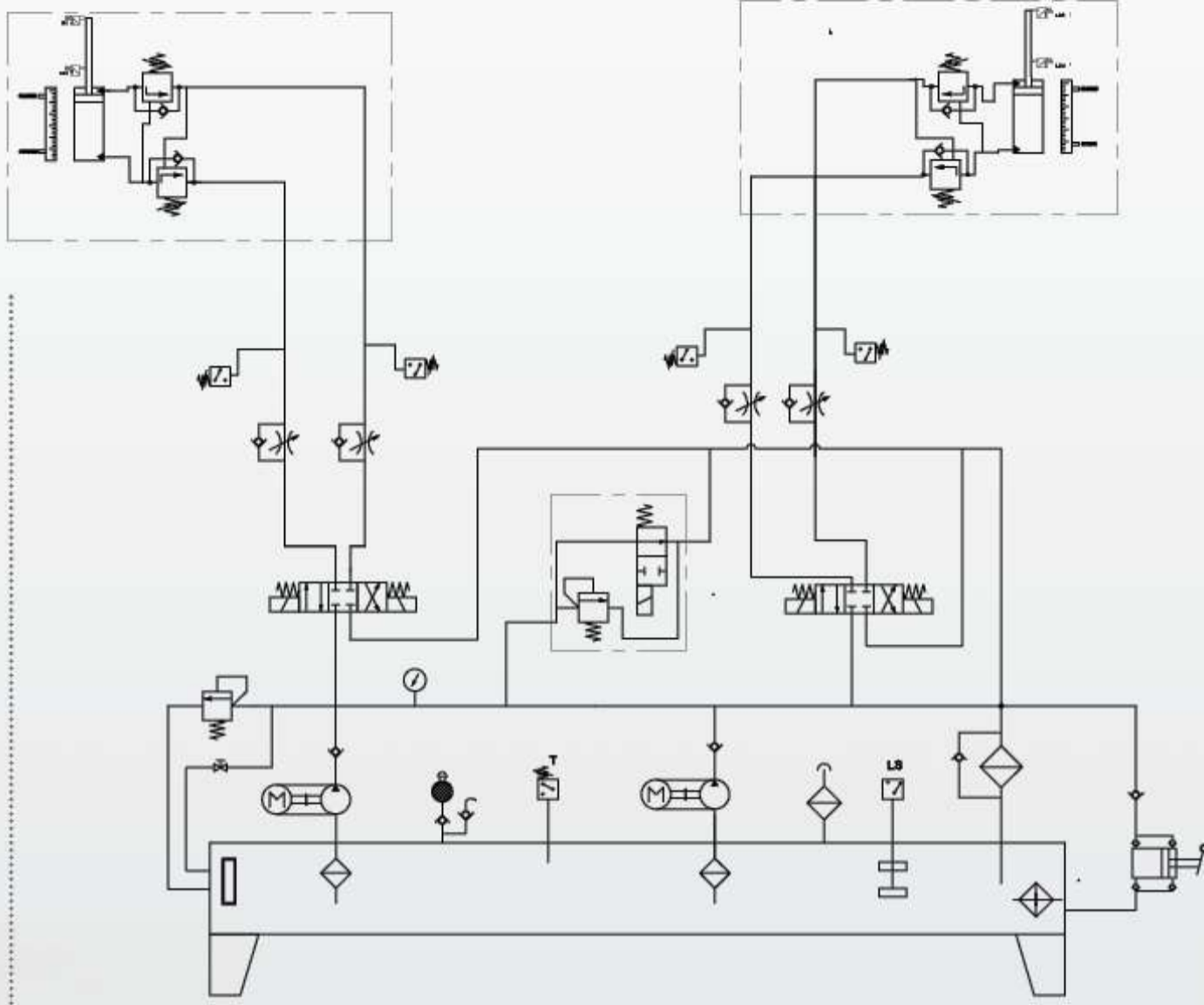
لجور هیدرولیک

لجور هیدرولیک تولید کننده انواع جکهای هیدرولیک، نیوماتیک، پاورپک و قطعات آسانسورهای هیدرولیک

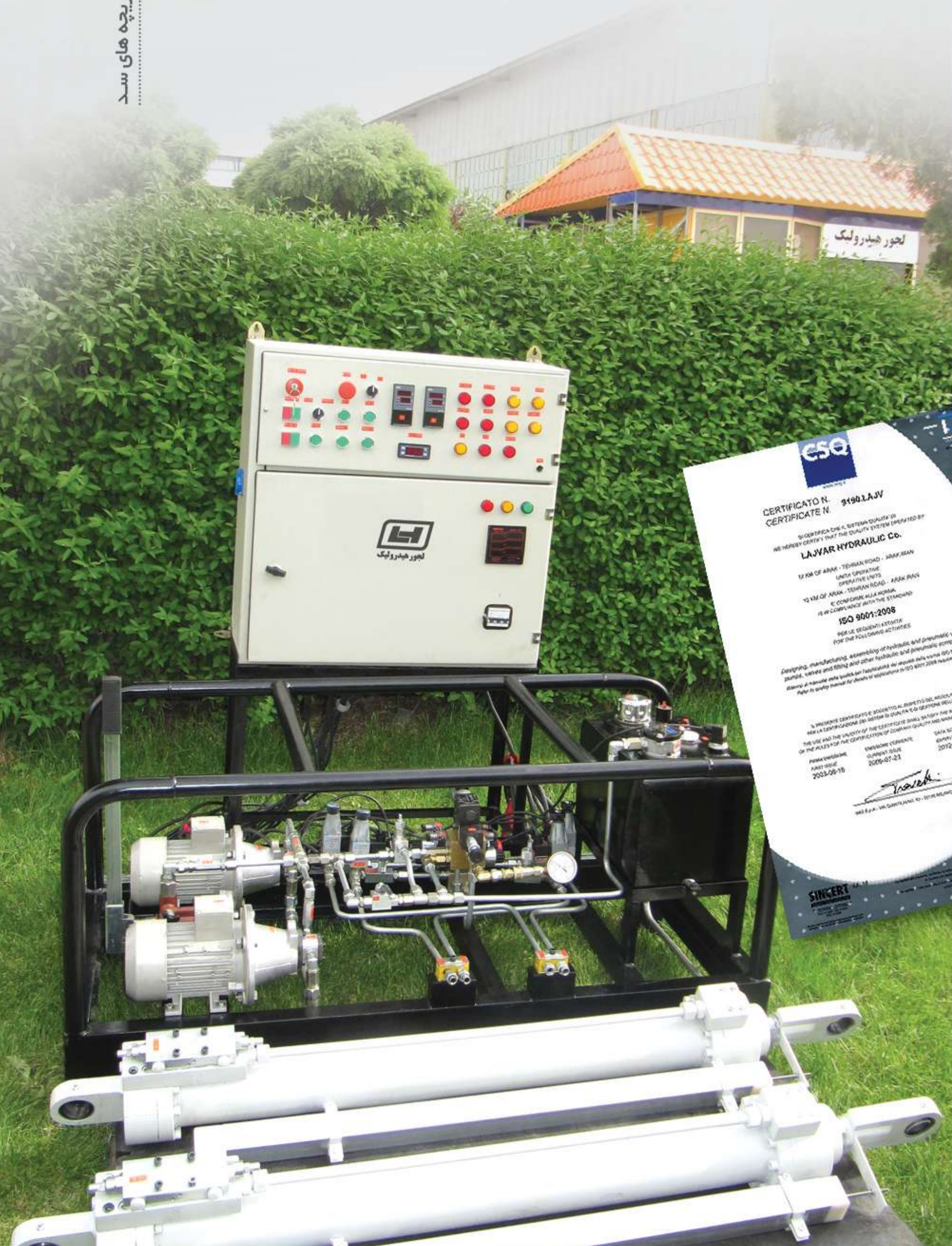
در هر سیستم هیدرولیکی، انرژی مکانیکی حاصل از موتورهای احتراقی و یا الکتروموتورها توسط پمپ به انرژی هیدرولیکی تبدیل می گردد. این انرژی بدون تغییر در نوع آن و پس از عبور اجزاء مدار به قطعات کار کننده منتقل و مجدداً به انرژی مکانیکی تبدیل می شود.

لجور هیدرولیک قابلیت طراحی و ساخت پاورپک و یونیت های هیدرولیکی را با ظرفیت های مختلف و فشار تست ۱/۵ برابر فشار کاری دارا می باشد. این شرکت قادر به ساخت تابلوهای برق بصورت PLC نیز می باشد. لازم به ذکر است که تمامی ادوات، اتصالات هیدرولیک و تجهیزات کنترلی از برندهای مرغوب اروپایی تهیه می شوند.

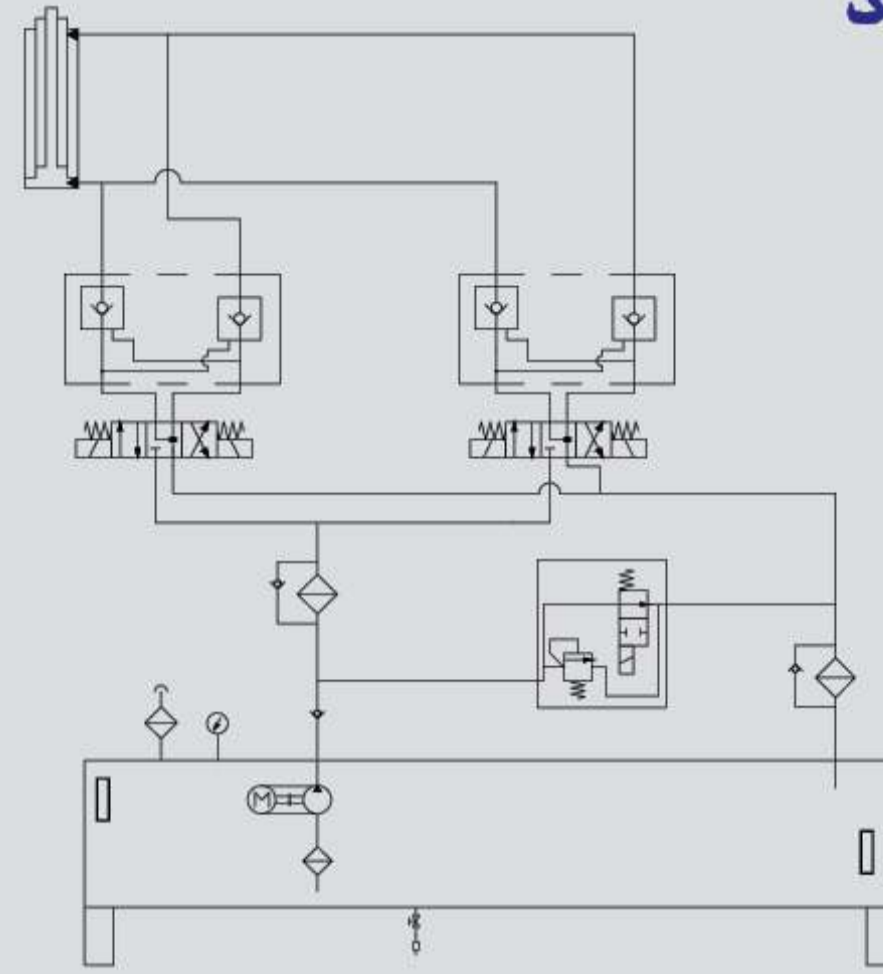
- ۱. کارخانجات فولاد سازی و ریخته گری
- ۲. سازندگان سد ها
- ۳. صنایع نفت، گاز، پتروشیمی
- ۴. صنایع دریایی و کشتی سازی
- ۵. کارخانجات سازمان گسترش و نوسازی
- ۶. و سایر صنایع و کارخانه ها



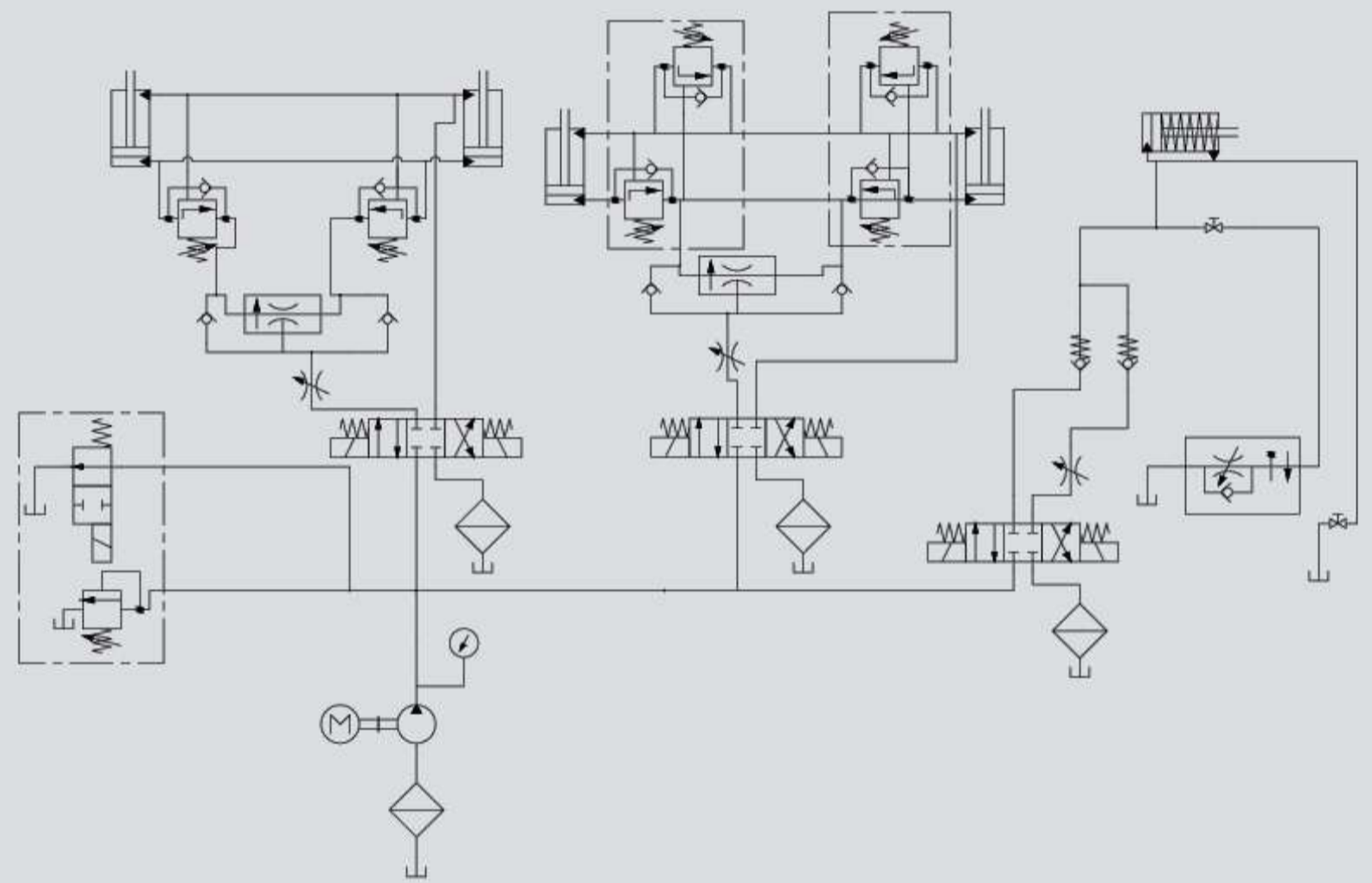
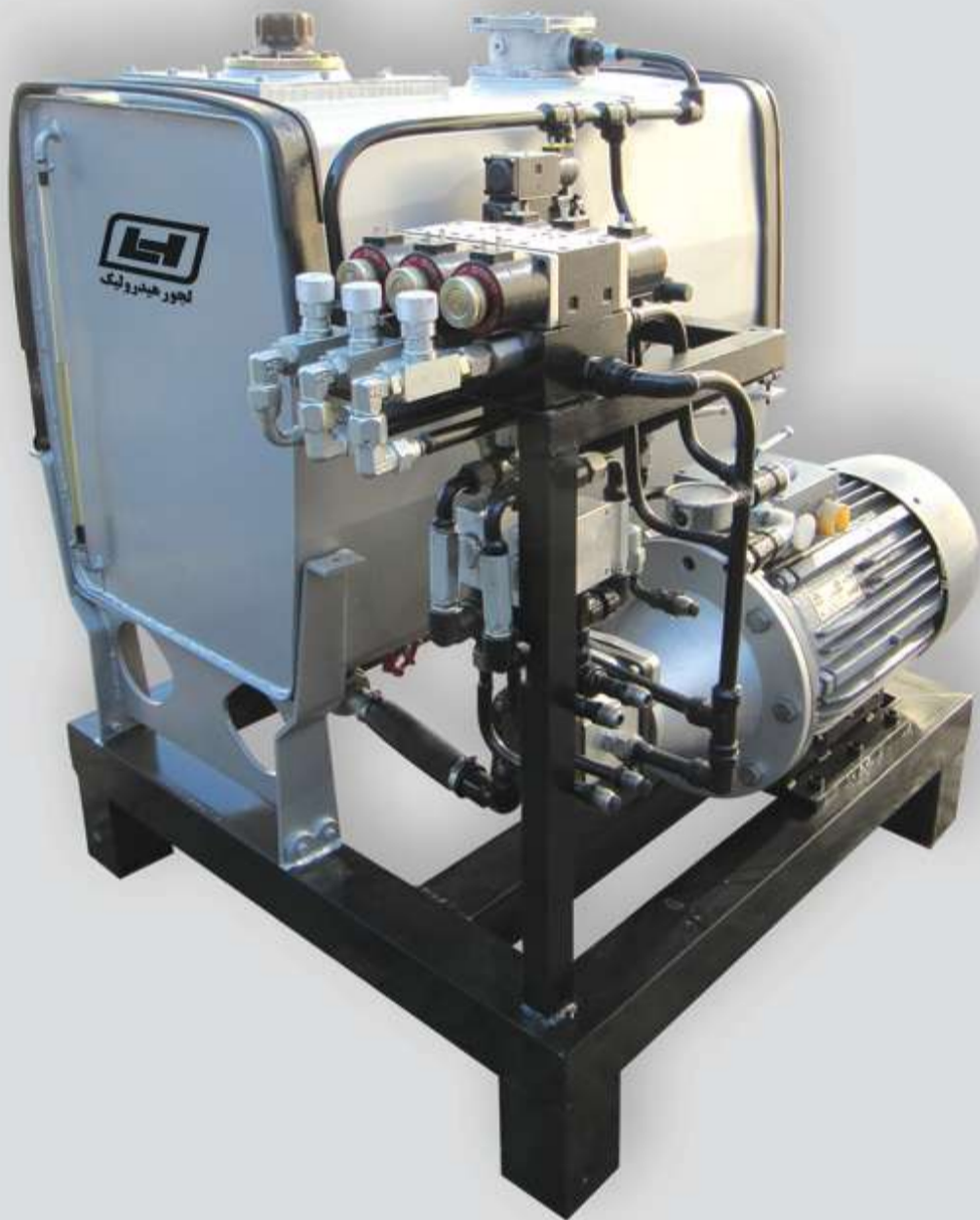
پاورپک درجه های سد



پاورپک جنرال



پاورپک صنایع فولادسازی



پاورپک دریچه های سد

